

PALAGINA

INNOVATIVES ITALIENISCHES DESIGN UND DEUTSCHE PRODUKTIONSQUALITÄT - DIE PERFEKTE KOMBINATION!

SINTESI

2021



PALAGINA



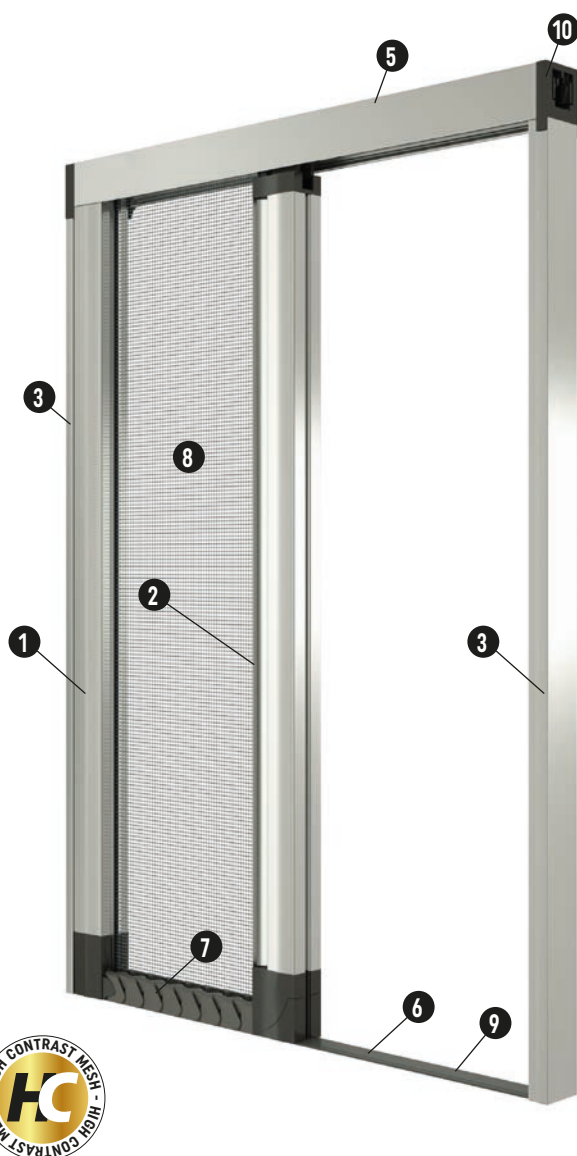




SINTESI

SEITLICHER
INSEKTENSCHUTZ

SINTESI

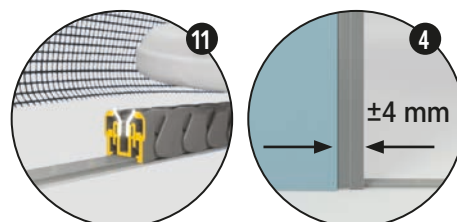


LEGENDE

1. Kastenprofile
2. Handgriff-Endleistenprofile
3. U-Anschlagsprofil und Kastenhalter
4. Seitliches Anschlag-Teleskopprofil | **OPTIONAL**
5. Obere Führungsschiene
6. Bodenschiene
7. untere Raupenkette
8. Gewebe HC
9. Untere Führungsschiene aus Aluminium | **OPTIONAL**
10. Halb-selbsttragende seitliche Kappe
11. Die Wiedereinführung des Netzes wird durch die Form der Raupenkette erleichtert

ZUBEHÖR

Netzgewebe-Halterungssysteme
 Seitliches Anschlag-Teleskopprofil
 Komplettes Anpassungsset für Wand-Ungenauigkeiten
 Glasfasergewebe grau
 Antibakterielles Gewebe Sunox® zertifiziert
 Untere Führungsschiene aus Aluminium
 Quick-Lock Verriegelungssystem



IDEAL FÜR

Fenstertür

BEWEGUNG

Seitlich

BEDIENUNG

Feder

TECHNOLOGIE

Raupenkette

MONTAGE

Laibungs-Montage und Front-Montage (mit KIT zur Front-Montage)

EIGENSCHAFTEN



Insektenschutz-Türrollo mit straffem Gewebe



Von außen einstellbare Rückholfeder



Schwarzes Glasfasergewebe, hoher Kontrast



5 mm Bodenschiene



einfache Montage



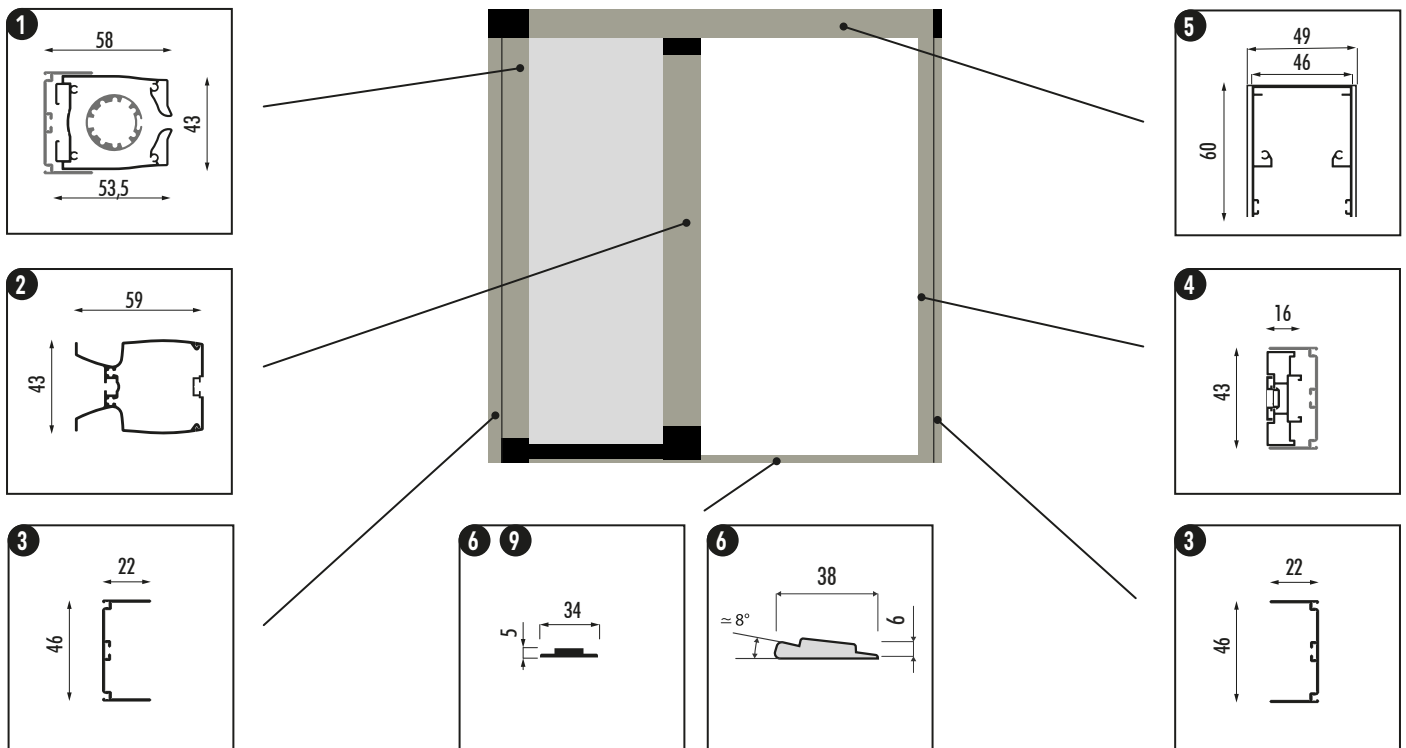
Zubehör zum Ein- und Aushängen der oberen Raupenkette und Einstellhilfe für die Federeinstellung

WICHTIGE HINWEISE

Die Insektenschutzrollhöhe muss mindestens 11 cm größer als die Breite sein.

Vom lichten Maß werden 2 mm in der Breite und 2 mm in der Höhe abgezogen. Für dieses Modell wird das Fertigmaß auf dem Klebeetikett des Artikels angegeben.

Die Garantie verfällt, wenn bei der Bestellung die empfohlenen Maße überschritten werden.



Max. Maße

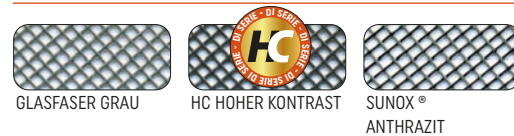
Die Garantie verfällt, wenn bei der Bestellung die empfohlenen Maße überschritten werden.

HC hoher Kontrast	210 x 300 cm
Glasfaser grau	210 x 300 cm
Sunox	180 x 300 cm

KUNSTSTOFF-TEILE



NETZGEWEBE



ALUMINIUM

Standard-Farben

RAL 9016 weiß matt	E6 / EV1 silber eloxiert	TON 8077 schwarzbraun matt
RAL 7016 anthrazitgrau matt	RAL 8014 sepiabraun matt	RAL 8001 ockerbraun matt
DB 703 dunkelgrau feinstruktur	🕒 Lieferzeit: 10 / 15 Arbeitstage	

Decoral-Holz-Farben

17	20	21	26	32
33	36	37	48	
🕒 Lieferzeit: 30 Arbeitstage				

Sonder RAL Andere RAL-Farben mit Aufpreis 20% (Mindestabrechnung-Aufpreis € 90,00)
🕒 Lieferzeit: 30 Arbeitstage

Sonderfarben auf Anfrage

SINTESI ZENTRAL

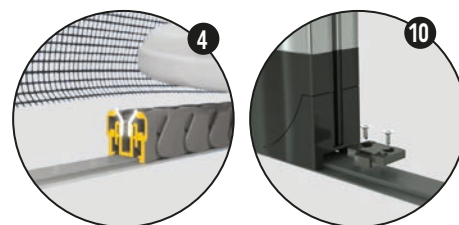


LEGENDE

1. Kastenprofile
2. Handgriff-Endleistenprofile
3. U-Anschlagsprofil und Kastenhalter
4. Die Wiedereinführung des Netzes wird durch die Form der Raupenkette erleichtert
5. Obere Führungsschiene
6. Bodenschiene
7. untere Raupenkette
8. Gewebe HC
9. Untere Führungsschiene aus Aluminium | **OPTIONAL**
10. Zentralverriegelungszubehör (kein Bodenloch erforderlich)
11. Halb-selbsttragende seitliche Kappe
12. Gewebe HC

ZUBEHÖR

- Netzgewebe-Halterungssysteme
- Glasfasergewebe grau
- Antibakterielles Gewebe Sunox® zertifiziert
- Untere Führungsschiene aus Aluminium
- Komplettes Anpassungsset für Wand-Ungenauigkeiten



IDEAL FÜR

Fenstertür

BEWEGUNG

Zentral

BEDIENUNG

Feder

TECHNOLOGIE

Raupenkette

MONTAGE

Laibungs-Montage und Front-Montage (mit KIT zur Front-Montage)

EIGENSCHAFTEN



Insektenschutz-Türrollo mit straffem Gewebe



Von außen einstellbare Rückholfeder



Schwarzes Glasfasergewebe, hoher Kontrast



5 mm Bodenschiene



einfache Montage



Zubehör zum Ein- und Aushängen der oberen Raupenkette und Einstellhilfe für die Federeinstellung

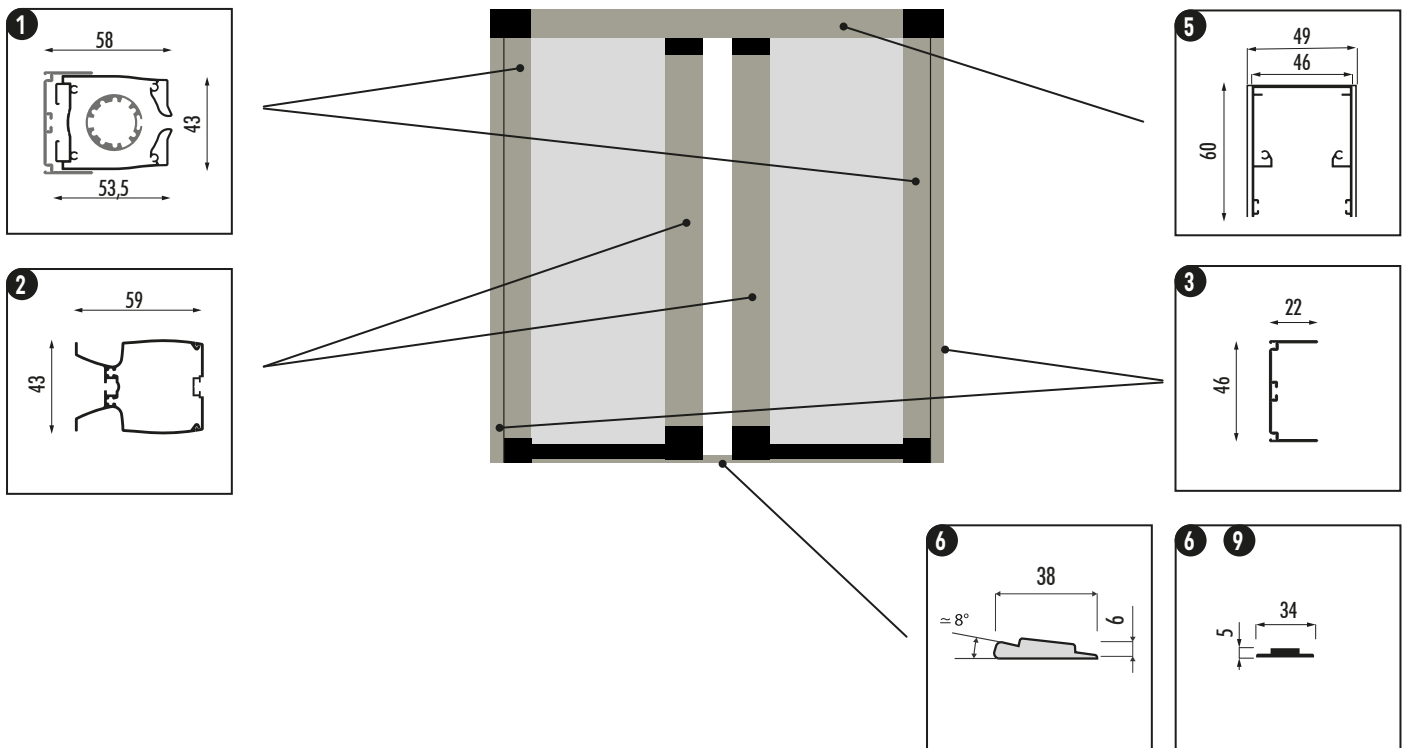
WICHTIGE HINWEISE

Die Insektenschutzrollhöhe muss mindestens 11 cm größer als die Breite sein.

Das Zentralverriegelungszubehör benötigt kein Bodenloch.

Vom lichten Maß werden 2 mm in der Breite und 2 mm in der Höhe abgezogen. Für dieses Modell wird das Fertigmaß auf dem Klebeetikett des Artikels angegeben.

Die Garantie verfällt, wenn bei der Bestellung die empfohlenen Maße überschritten werden.



Max. Maße

Die Garantie verfällt, wenn bei der Bestellung die empfohlenen Maße überschritten werden.

HC hoher Kontrast	420 x 300 cm
Glasfaser grau	420 x 300 cm
Sunox	360 x 300 cm

KUNSTSTOFF-TEILE



NETZGEWEBE



ALUMINIUM

Standard-Farben

RAL 9016 weiß matt	E6 / EV1 silber eloxiert	TON 8077 schwarzbraun matt
RAL 7016 anthrazitgrau matt	RAL 8014 sepiabraun matt	RAL 8001 ockerbraun matt
DB 703 dunkelgrau feinstruktur	🕒 Lieferzeit: 10 / 15 Arbeitstage	

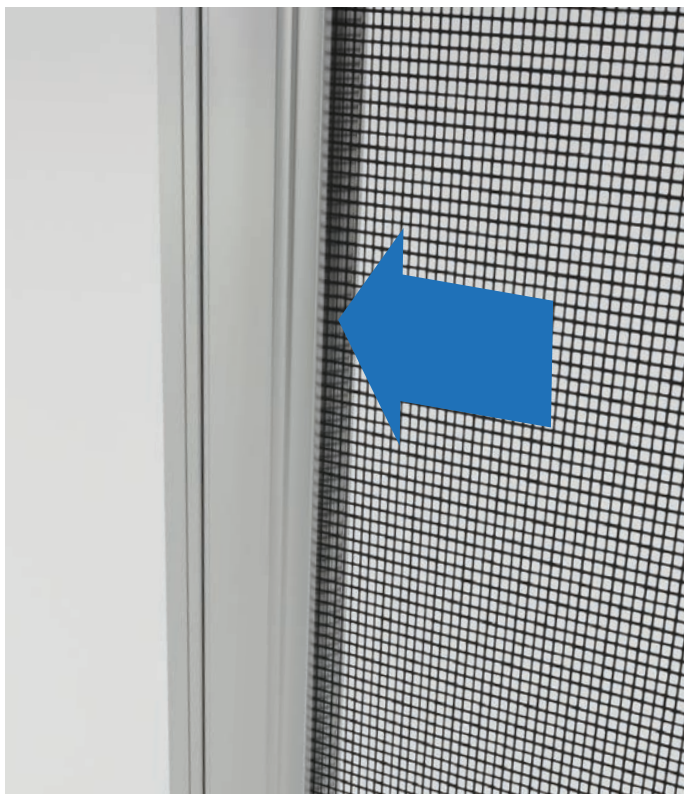
Decoral-Holz-Farben

17	20	21	26	32
33	36	37	48	
🕒 Lieferzeit: 30 Arbeitstage				

Sonder RAL Andere RAL-Farben mit Aufpreis 20% (Mindestabrechnung-Aufpreis € 90,00)
🕒 Lieferzeit: 30 Arbeitstage

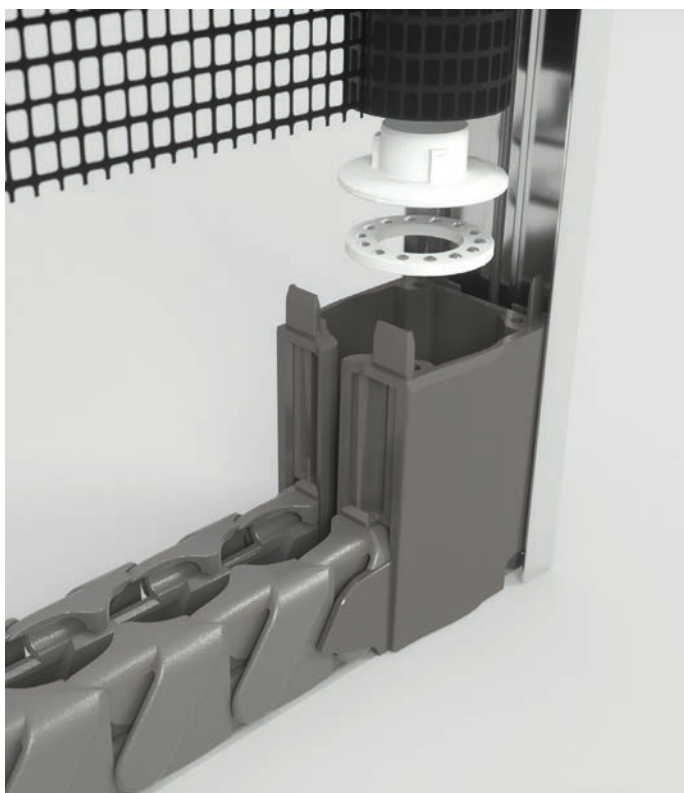
Sonderfarben auf Anfrage

QUICK-LOCK



Die Quick-Lock Entriegelung der Sintesi funktioniert genauso, wie bei vertikalen Insektenschutz-Systemen: Das Handgriff-Endleistenprofil wird gegen die Wand gedrückt und die Entriegelung erfolgt.

AXIALLAGER



Um das Laufen des Netzrohrs zu verbessern und das Netzurückspulsystem noch flüssiger zu machen, wurde das Fliegengitter mit einer Gleitbuchse ausgestattet, die auf einem Kugellager dreht, um die Produktleistung zu verbessern.

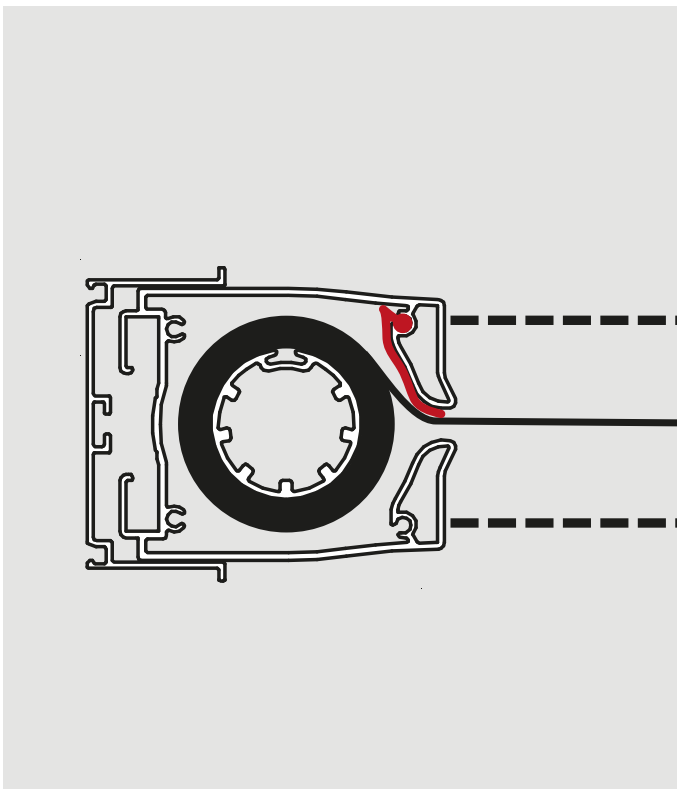
WIEDERHERSTELLUNG DER KORREKTEN NETZGEWEBE POSITION



Die besondere Form der Raupenkette ermöglicht es, durch einfaches Öffnen und Schließen vom Gewebe, das Netz wieder in seine ursprüngliche Position zu bewegen. Die Entwicklung dieser besonderen Form wurde nach einer Reihe wichtiger Belastungstests erreicht.

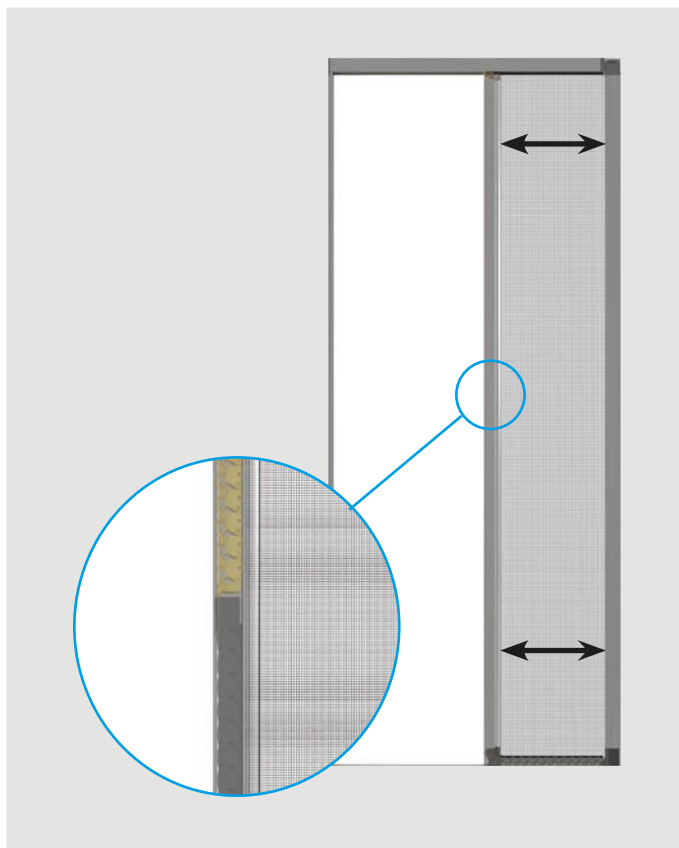
Die Führung des Netzgewebes aus dem Kasten ist mittig ausgerichtet, um so eine perfekte zentrale Position vom Gewebe in der Raupenkette zu gewährleisten.

ANTISTATISCHES PVC-PROFIL



Der Kasten wurde mit einem speziellen PVC-Profil ausgestattet, um zu verhindern, dass sich beim Ein- und Ausfahren des Netzgewebes elektrostatische Aufladung bildet, welche die Lebensdauer des Produktes verkürzen kann.

EINSTELLUNG DER KASTENPOSITION UND DES HANDGRIFF-PROFILS



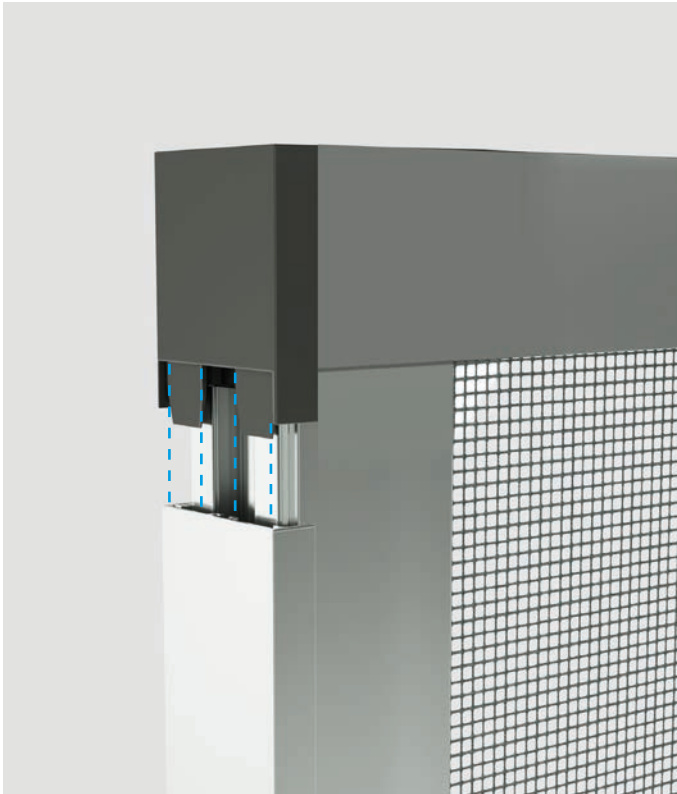
Der interne Mechanismus der Endleiste ermöglicht eine perfekte Einstellung, um so unästhetische Distanzen zwischen Kasten und Handgriff-Profil zu vermeiden.

OBERE RAUPENKETTE-BEFESTIGUNGSKAPPE



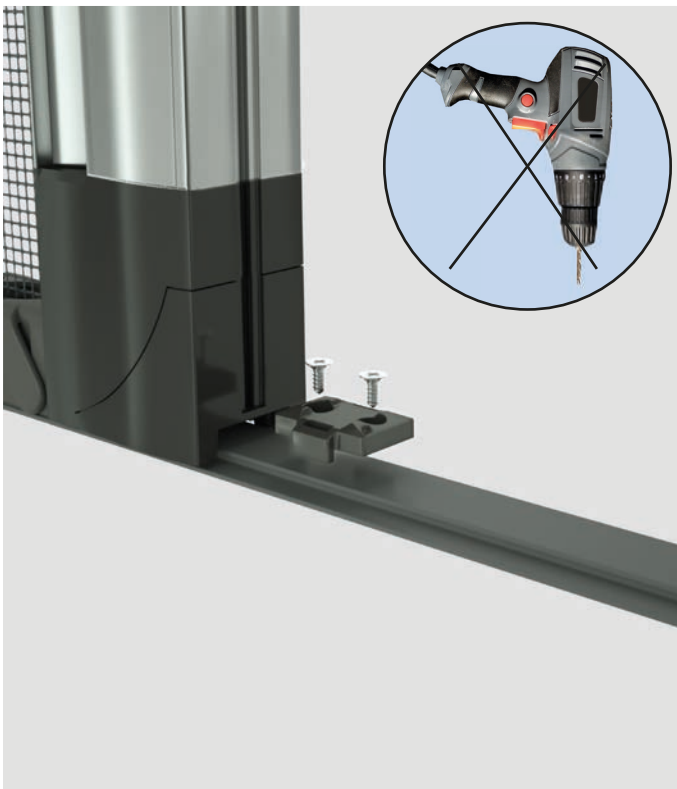
Diese Befestigungskappe hat KEINE Versatzfunktion um ein falsches Maß des oberen Profils zu kompensieren. Sie muss jedoch immer mit der Führung verschraubt werden, um der oberen Raupenkette einen Befestigungspunkt zu bieten. Etwaige Kompensationen (bis zu 1 cm) müssen mit der Deckelseitenkappe vorgenommen werden.

HALB-SELBSTTRAGENDE SEITLICHE KAPPE



Die Halb-selbsttragenden seitlichen Kappen unterstützen bei der Montage der oberen Führung. Obwohl sie einen guten Halt haben, wird immer empfohlen, die obere Führung ausreichend zu befestigen.

"ZENTRAL" OHNE BODEN-BOHRUNGEN



Das untere Befestigungsteil, in dem sich die Handgriffleiste bei der Version Zentral verriegelt, wird an der Boden-Führung befestigt, ohne dass man in den Boden bohren muss.



Palagina Systeme GmbH

Produktion und Handel mit Insekten- Wetter- und Sichtschutzsystemen

Geschäftsadresse: Am Küppel 12 | D-36115 Hilders

Firmenstandort: Einhäuser Str. 8 | D-98617 Obermaßfeld-Grimmenthal

Tel.: +49 36949 41459-0

web: www.palagina.eu @: info@palagina-systeme.eu

