



Fenstermarkise zip_2.0

Textile Beschattung für große und kleine Abmessungen



Eine neue Ära der Fenstermarkisen

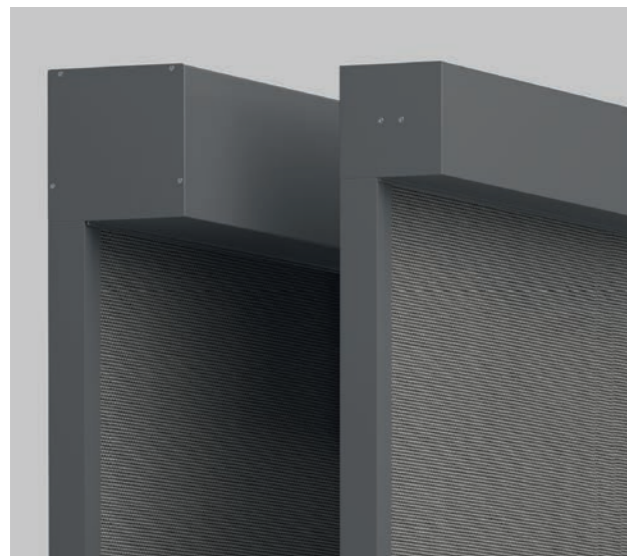
Sonnenschutz in Perfektion

Die Versorgung mit natürlichem Tageslicht spielt in der modernen Architektur eine wichtige Rolle. Große Fensterfronten schaffen lichtdurchflutete Räume und tragen zur passiven Energiegewinnung durch Sonnenlicht bei. Was im Winter für wohlige Wärme sorgt, führt im Sommer – ohne den passenden Sonnenschutz – schnell zu unerträglicher Hitze im Zuhause.

Die MHZ Fenstermarkise zip_2.0 ist in zwei Kassettengrößen erhältlich und in der Lage, auch große Fensterflächen mit bis zu 20 Quadratmetern zu beschatten. Ein eigenentwickeltes Gleitersystem und der Einsatz hochwertiger Materialien machen die zip_2.0 zu einem äußerst widerstandsfähigen Sonnenschutz: Selbst bei großen Formaten erreicht sie einen Windwiderstand von WWK 3 bis WWK 6.

2 |

Das kubische Design der zip_2.0 ist schlicht und exklusiv zugleich und fügt sich perfekt in jede Fassadengestaltung ein. Aufgrund des textilen Materials wirkt der Sonnenschutz wohnlich und ist somit eine perfekte Alternative zu Raffstores.

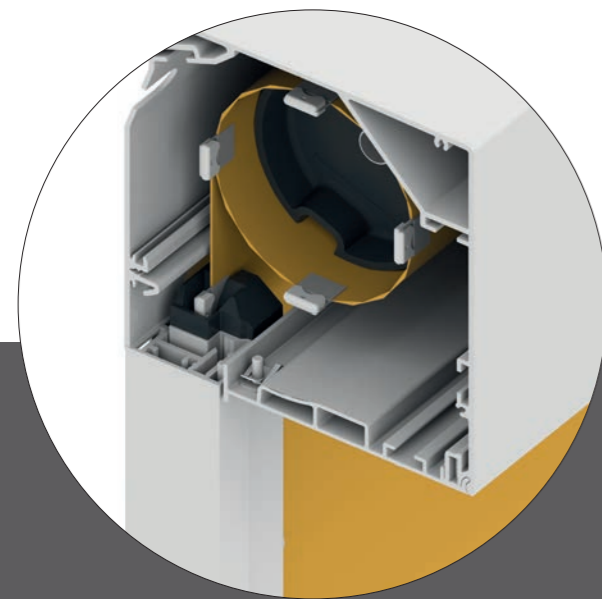


zip_2.0 die Kassetten: 150 und 110



Einfach einzigartig in puncto Tuchbild, Montage und Wartung

Diese Fakten sprechen für sich



Optimales Tuchbild durch patentiertes Gleitersystem

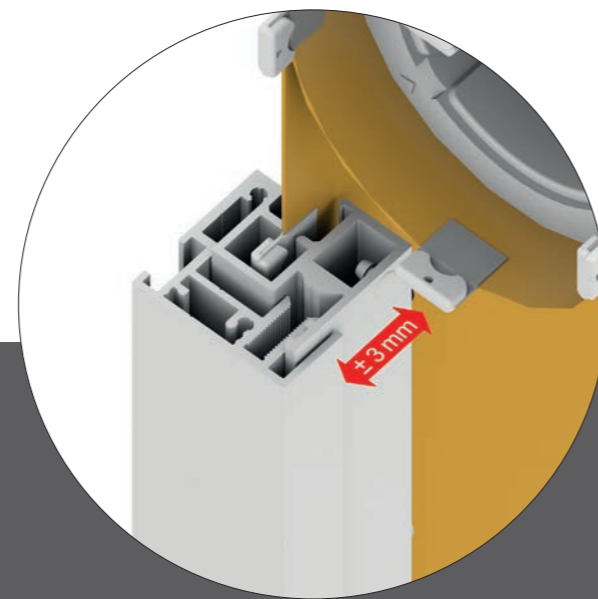
Die Anordnung der Gleiter folgt der Fibonacci-Folge*: so passt das Tuch platzsparend in die schmale Kassette. Die mit dem Tuch verschweißten Gleiter reihen sich sanft in die seitlichen Führungsschienen ein. Sie sorgen für ein leichtläufiges Auf- und Abwickeln sowie ein optimales Tuchbild ohne Falten. Beste Voraussetzungen für eine hohe Langlebigkeit des Tuches!



Herkömmliches
Reißverschlussprinzip



Patentiertes
MHZ Gleitersystem

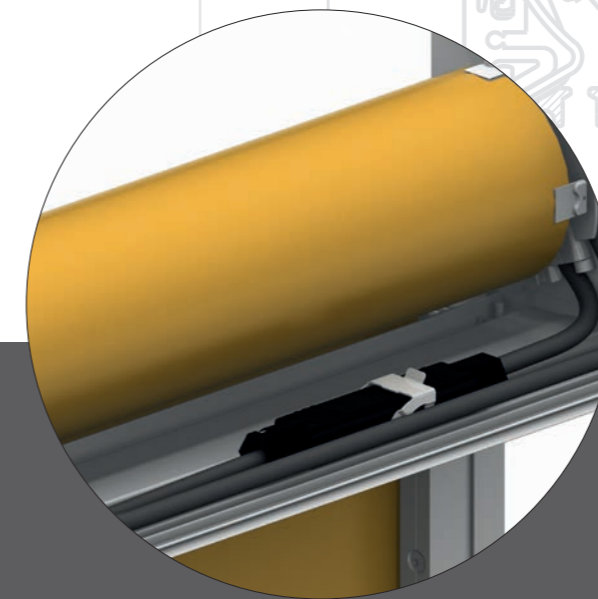


Exakte Montage durch einstellbare, zweiteilige Führungsschiene

Die seitlichen Führungsschienen sind zweiteilig aufgebaut und verstellbar. So können bau- oder montageseitige Ungenauigkeiten bis zu 3 mm pro Seite während der Montage ausgeglichen und das Tuchbild optimal eingestellt werden. Beim Ein- und Ausfahren stellen sie eine stabile Führung der Tuchgleiter sowie ein gleichmäßiges Wickelverhalten sicher. Die Fenstermarkise kann schnell und sauber an der Front oder der Fensterlaibung montiert werden.

Die zip_2.0 läutet eine neue Ära der seitlich geführten Fenstermarkisen ein. Das von MHZ entwickelte, patentierte Gleitersystem und die zweiteiligen, verstellbaren Führungsschienen machen das Produkt einzigartig auf dem Markt. Der schmale Kassetten-

aufbau ist so praktisch wie durchdacht: Dort finden Motor, Kabel und Co. ihren sicheren Platz. Bei Bedarf ermöglicht der integrierte Revisionsdeckel einen schnellen Zugriff, ohne dass die gesamte Anlage abgebaut werden muss.



Integration Hirschmannstecker

Kompakt und aufgeräumt: Die Hirschmann-Steckerkupplung kann auf Wunsch vollständig in die Kassette integriert und über einen Kabelkanal gesichert werden. Somit bleibt alles an seinem Platz und die Endlageneinstellung ist schnell und einfach möglich.



Vereinfachte Revision ohne Abbau der Anlage

Durch den zweiteiligen Aufbau der Führungsschiene und des Gusslagers – ebenfalls eine Eigenentwicklung von MHZ – kann die Tuchwelle einfach über den Revisionsdeckel nach unten entnommen werden. Hierfür müssen bei den Wellenaufnahmen lediglich je zwei Schrauben pro Seite gelöst werden. Komfortabler geht's nicht!

* in Anlehnung an die Fibonacci-Folge sind die Gleiter des Tuches so positioniert, dass sie im aufgewickelten Zustand übereinander liegen.

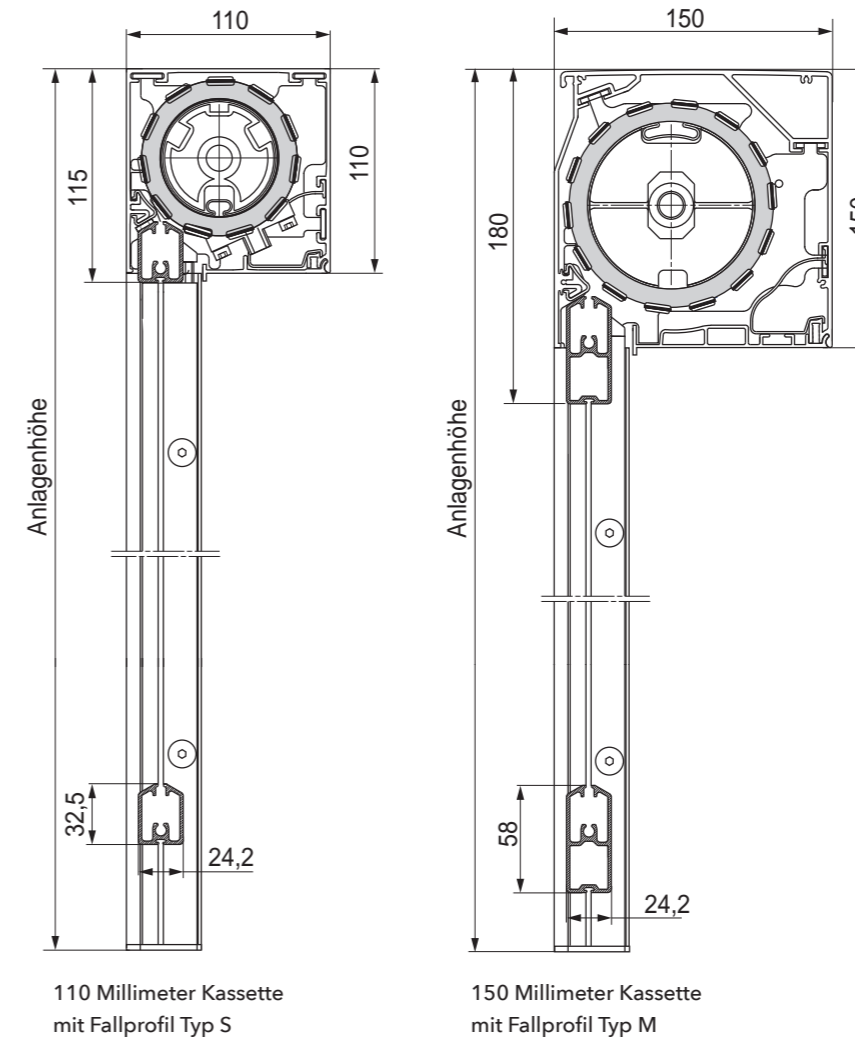


Die Modelle

Großflächig, ästhetisch und robust

Die zip_2.0 wird in den Kassettengrößen 110 Millimeter und 150 Millimeter angeboten. Beim Tuch sind Breiten von maximal 480 Zentimetern und Längen von maximal 600 Zentimetern realisierbar. Beschatten Sie Flächen von bis zu 20 Quadratmetern.

Die Kombination aus Führungsschiene und Fallprofil garantiert eine hohe Windstabilität bis zu Windwiderstandsklasse WWK 6: In der Ausstattung mit einem Fallprofil vom Typ M hält die zip_2.0 somit sogar einem schweren Sturm mit Beaufort 10 stand.



110 Millimeter Kassette mit Fallprofil Typ S

150 Millimeter Kassette mit Fallprofil Typ M

Nicht sichtbare Fallschiene (Fallprofil Typ S)

Das Fallprofil Typ S verschwindet komplett in der Kassette, sodass eine ästhetische, flächenbündige Optik entsteht. In Kombination mit der 110er Kassette erreicht die zip_2.0 Fenstermarkise eine Windwiderstandsklasse von WWK 3.



Fallprofil Typ S eingefahren



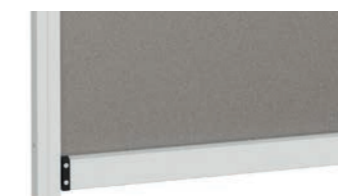
Fallprofil Typ S ausgefahren

Stabile Fallschiene (Fallprofil Typ M)

Das Fallprofil Typ M ist bis zur Windwiderstandsklasse WWK 6 geeignet. Es fährt bis knapp unter die Kassette ein.



Fallprofil Typ M eingefahren



Fallprofil Typ M ausgefahren

Modellübersicht



zip_2.0 mit zweiteiliger Führungsschiene (Bsp. 150er Kassette, Fallprofil Typ M)
Modell 48-1067: 110er Kassette
Modell 48-1068: 150er Kassette



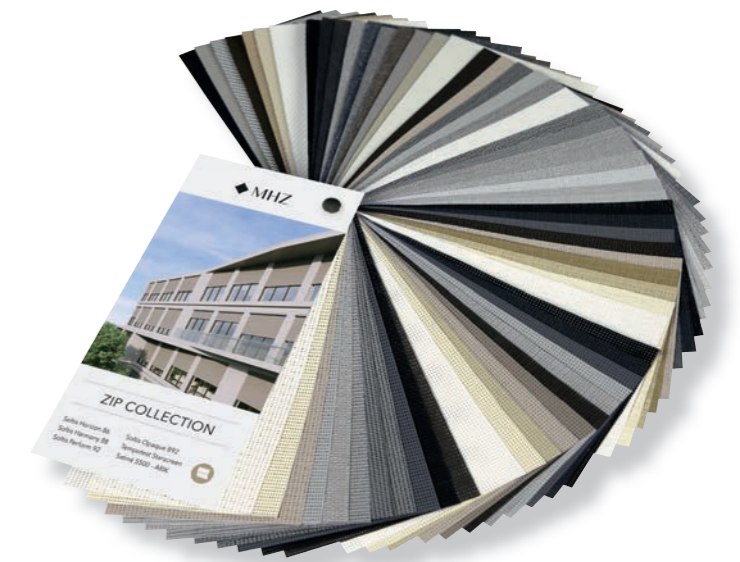
zip_2.0 Einputzvariante mit zweiteiliger Führungsschiene (Bsp. 150er Kassette, Fallprofil Typ M)
Modell 48-1070: 110er Kassette
Modell 48-1071: 150er Kassette



zip_2.0 mit einteiliger Führungsschiene (Bsp. 150er Kassette, Fallprofil Typ M)
Modell 48-1072: 110er Kassette
Modell 48-1073: 150er Kassette

Variantenreiche Gewebekollektion

Die perfekte Balance aus Transparenz und Wärmeeffizienz



Folgende Gewebequalitäten sind erhältlich: Acryl-gewebe UNI, Soltis Horizon 86, Soltis Harmony 88, Soltis Perform 92, Soltis Opaque Blackout, Starscreen und ARIK.

Die Vorteile der technischen Gewebekollektion im Überblick:

- Sonnen-, Wärme- und Blendschutz
- Mechanisch beständig
- Wetter- und UV-beständig
- Pflegeleicht
- Reißfest
- Schwer entflammbar
- Farb- und formbeständig (Lichtechtheit 7-8)
- Energieeffizient

Die MHZ Gewebekollektion für zip_2.0 bietet eine große Auswahl an Stoffen mit unterschiedlichen Oberflächen, Transparenzgraden (Öffnungsfaktoren), Ausrüstungen und Uni-Farben. Neben ihrer Langlebigkeit zeichnen sich die intelligenten,

technischen Gewebe durch ihre hervorragenden thermischen Eigenschaften aus: Sie filtern mehr als 85% der Sonnenenergie und verbessern die Energieeffizienz des Gebäudes signifikant.

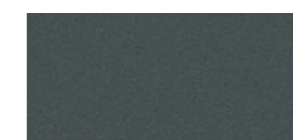
Die Standard Gestellfarben



weiß RAL 9016



silber RAL 9006



anthrazit DB703

Weitere RAL-Töne nach Classic-RAL-Karte (Seidenglanz) auf Wunsch erhältlich. Sonderfarben wie Matt, Feinstruktur, Perleffekt, Signal- oder NCS-Farben auf Anfrage. Kunststoffteile generell schwarz.

zip_2.0 - auf einen Blick

Eine Fenstermarkise - viele Möglichkeiten

Kassette	Artikelnr.	Führungsschiene	Motor	Min Breite cm	Max Breite cm	Min Höhe cm	Max Höhe cm	Fläche m ²	Fallschiene	WWK	Montage Front/Laibung	Kassettenbefestigung Wand/Decke	Revision
110	48-1067	2-teilig	Becker C18 / E18	65	300	50	300	9	Typ M	6	X	-	X
			Somfy Maestria WT	68					Typ S	3			
			Somfy Maestria io	73									
	48-1070	Einputz 2-teilig	Becker C18 / E18	69	300	50	300	9	Typ M	6	X	-	X
			Somfy Maestria WT	72					Typ S	3			
			Somfy Maestria io	77									
	48-1072	1-teilig	Becker C18 / E18	65	300	50	300	9	Typ M	6	X	-	-
			Somfy Maestria WT	68									
			Somfy Maestria io	73									
150	48-1068	2-teilig	Becker C18 / E18	65	480	80	600	20	Typ M	6	X	X	X
			Somfy Maestria WT	68					Typ S	0			
			Somfy Maestria io	73									
	48-1071	Einputz 2-teilig	Becker C18 / E18	69	480	80	600	20	Typ M	6	X	X	X
			Somfy Maestria WT	72					Typ S	0			
			Somfy Maestria io	77									
	48-1073	1-teilig	Becker C18 / E18	65	480	80	600	20	Typ M	6	X	X	-
			Somfy Maestria WT	68									
			Somfy Maestria io	73									

Wir sind für Sie da!

Profitieren Sie von unserer 90-jährigen Erfahrung: Wir sind an Ihrer Seite und unterstützen Sie bei Ihrem Projekt - von der Planung über die Bauphase bis zur Fertigstellung.

Die MHZ Hachtel GmbH & Co. KG ist mit ihren rund 1200 Mitarbeitern eines der stärksten Unternehmen der Sicht- und Sonnenschutzbranche in Deutschland. Wir stehen für Innovationsfreude und höchste

Qualitätsansprüche. Dies bringen wir auch in unseren maßgefertigten Sonnenschutzsystemen zum Ausdruck. Entdecken Sie anspruchsvolles Design, energieeffiziente Produkte sowie unsere exklusiven Sonderkonstruktionen, die wir mit namhaften Partnern realisiert haben.

Ihre Vorteile

Produkt

- **Optimales Tuchbild und ruhiger Tuchlauf**

Durch das patentierte Gleitersystem entsteht ein völlig anderes Tuchbild als bei zip-Systemen mit herkömmlichem Reißverschlussprinzip.

- **Puristische Ästhetik**

Die kubische Optik der zip_2.0 passt perfekt zu jeder Fassadengestaltung.

- **Flächenbündige Optik**

Die Fallschiene Typ S verschwindet komplett in der Kassette.

Wartung und Montage

- **Zweiteilige Führungsschiene**

Bau- oder montageseitige Ungenauigkeiten können bis zu 3 mm pro Seite ausgeglichen werden.

- **Integration Hirschmannstecker in Kassette**

Eine schnelle Kopplung und Entkopplung vom Strom vereinfacht die Inbetriebnahme und Endlageneinstellung der Anlage.

- **Einfache Revision ohne Abbau der gesamten Anlage**

Im Wartungsfall müssen nur jeweils zwei Schrauben auf Seite des Motorlagers und des Gegenlagers gelöst werden.



MHZ Hachtel GmbH & Co. KG · Sindelfinger Straße 21 · D-70771 Leinfelden-Echterdingen · www.mbz.de

MHZ Hachtel & Co. Ges.m.b.H. · Laxenburger Str. 244 · A-1230 Wien · www.mbz.at

MHZ Hachtel S.à.r.l. · 27, rue de Steinfort · L-8366 Hagen · www.mbz.lu

MHZ Hachtel & Co AG · Eichstrasse 10 · CH-8107 Buchs/Zürich · www.mbz.ch

ATES-Groupe MHZ · 1 B, rue Pégase - CS 20163 · F-67960 Entzheim · www.ates-mbz.com

MHZ Tecnología de Protección Solar S.L.U. · C/ Trafalgar 36, Loc. dcha. · www.mbz-iberia.es